

Русский

## Инструкция по эксплуатации

Аккумуляторный упаковочный инструмент  
для полимерной ленты ВХТ3-13 / ВХТ3-16 / ВХТ3-19



Производитель: «Signode Switzerland GmbH»  
Адрес: Silberstrasse 14, 8953 Dietikon,  
Швейцария

# ВХТ3-13 ВХТ3-16 ВХТ3-19



Патент заявлен



Ручной аккумуляторный инструмент для обвязки  
пластиковой лентой

[www.signode-bxt.com](http://www.signode-bxt.com)

**Перевод оригинальной инструкции по эксплуатации согласно Директиве ЕС по машинному оборудованию 2006/42/EG.**

**Перед использованием устройства внимательно прочтите инструкцию по эксплуатации.**

Настоящая инструкция по эксплуатации является частью комплекта изделия, поэтому должна быть сохранена для дальнейшего пользования или передачи последующему владельцу устройства.

**Применимость:**

- BXT3-13 с серийного № A/17020001
- BXT3-16 с серийного № A/17020001
- BXT3-19 с серийного № A/17020001

**Изготовитель**

Signode Switzerland GmbH  
Silbernstrasse 14, Postfach  
8953 Dietikon 1  
SWITZERLAND  
signode.com



# Содержание

---

<b>1</b>	<b>Общие сведения</b>	<b>4</b>
<b>2</b>	<b>Безопасность</b>	<b>5</b>
2.1	Использование по назначению	5
2.2	Безопасная работа	5
2.3	Правила техники безопасности	5
2.4	Общие указания по технике безопасности для электроинструментов	7
<b>3</b>	<b>Описание</b>	<b>9</b>
3.1	Конструкция	9
3.2	Принцип работы	10
3.3	Комплект поставки	10
3.4	Опции	11
<b>4</b>	<b>Подготовка к работе и настройка</b>	<b>12</b>
4.1	Аккумуляторная батарея	12
4.2	Выбор режима работы	13
4.3	Настройка силы натяжения	14
4.4	Настройка мягкого натяжения	15
4.5	Настройка времени сварки	15
4.6	Включение/выключение блокировки клавиатуры	15
4.7	Выбор уровня «Избранное»	16
4.8	Спящий режим	16
<b>5</b>	<b>Эксплуатация</b>	<b>17</b>
5.1	Обязка	17
5.2	Проверка качества сварки	19
5.3	Настройка на ширину ленты	20
<b>6</b>	<b>Техническое обслуживание и ремонт</b>	<b>23</b>
6.1	Таблица работ по техобслуживанию	23
6.2	Очистка инструмента	23
6.3	Смазка устройства	23
6.4	Очистка/замена колеса натяжения	23
6.5	Очистка/замена зубчатой пластины	24
6.6	Замена ножа	25
6.7	Разблокировка рычага рокера	25
6.8	Устранение неисправностей	26
<b>7</b>	<b>Технические характеристики</b>	<b>27</b>
<b>8</b>	<b>Декларация соответствия нормам ЕС (копия)</b>	<b>28</b>

## Назначение предупредительных символов и особенностей изложения информации

**ОПАСНО**

Обозначает опасность высокой степени, чреватую смертельным исходом или получением серьезных травм.

**ПРЕДУПРЕЖДЕНИЕ**

Обозначает опасность средней степени, чреватую смертельным исходом или получением серьезных травм.

**ОСТОРОЖНО**

Обозначает опасность низкой степени, чреватую получением травм низкой или средней степени тяжести.

**ВНИМАНИЕ**

Обозначает потенциальную проблему, которая может привести к повреждению оборудования или некачественным результатам работы.



Полезные советы, дополнительная информация.

- ▶ Этап выполнения работы.
  - Результат выполнения этапа работы.
- Данным символом обозначаются пункты в списках.

**Утилизация и защита окружающей среды**

В конструкции устройства отсутствуют тяжелые металлы и опасные для здоровья физические или химические вещества.

Потребитель обязан позаботиться о защите здоровья персонала и обеспечить экологичную повторную переработку/утилизацию устройства. Применены следующие гармонизированные стандарты:

- Директива ЕС 2011/65/EU от 8 июня 2011 г. по ограничению использования опасных и вредных веществ в электрическом и электронном оборудовании (RoHS II).
- Директива ЕС 2012/19/EU от 4 июля 2012 г. об отходах электрического и электронного оборудования (WEEE II).



Соблюдать действующие законодательные предписания по утилизации.

- ▶ Зарядное устройство и аккумуляторные батареи подлежат экологичной повторной переработке.
- ▶ Соблюдать специальные указания, предупреждения и инструкции изготовителя аккумуляторных батарей.

## 2.1 Использование по назначению

Инструмент предназначено для обвязки штучных предметов, таких как пакеты, грузы на поддонах и т.п. В устройстве применяется пластиковая (полипропиленовая и полиэстеровая) обвязочная лента (см. главу 7). Использовать устройство только согласно назначению, указанному в настоящей инструкции по эксплуатации.

### 2.1.1 Примеры применения не по назначению

- Обвязка с применением стальной ленты в данном устройстве невозможна.
- Запрещаются подъем, вывешивание, кантование грузов в упаковке с помощью устройства.
- Запрещается самовольное внесение изменений в конструкцию устройства.
- Запрещается использование устройства для прессования товаров.

## 2.2 Безопасная работа

Инструкция по эксплуатации должна постоянно находиться на месте использования устройства. Ее должны прочесть и использовать все сотрудники, работающие с устройством. Техническое обслуживание и ремонт устройства должны выполняться только квалифицированным персоналом. Кроме указаний инструкции по эксплуатации и законодательных требований по охране труда, действующих в стране потребителя и в месте эксплуатации устройства, необходимо соблюдать также общепринятые технические правила безопасного и квалифицированного выполнения работ.



За правильность и надежность обвязки в соответствии с параметрами груза (размеры, масса, края, стабильность, транспортировка, хранение; см. главу 7) отвечает оператор или его руководитель. Допускается применение только разрешенных для данной модели устройств размеров обвязочных лент (см. главу 7). Инструмент настраивают в соответствии с применяемой обвязочной лентой и обвязываемой тарой (см. главу 4). Ответственность за правильную настройку устройства несет оператор.

### Средства индивидуальной защиты

- ▶ Во время работы использовать средства защиты глаз, лица, рук (защитающие от порезов перчатки) и защитную обувь.



## 2.3 Правила техники безопасности



### ПРЕДУПРЕЖДЕНИЕ

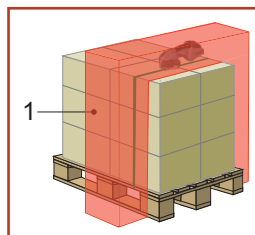
Прочтите все указания по технике безопасности, приведенные в настоящей инструкции по эксплуатации и в инструкции по эксплуатации к зарядному устройству.

Пренебрежение правилами техники безопасности и указаниями может привести к поражению электрическим током, возгоранию и/или получению серьезных травм. Потенциальные источники серьезных травм:

**Натяжение и охват ленты, опасность зажатия/защемления** Во время обвязки держать руки и другие части тела на безопасном расстоянии от области между лентой и грузом. Удалить посторонних лиц из опасной зоны (1).

**При возникновении опасности (зажатие части тела):**

- Для ослабления ленты (до сварки) поднимите рычаг ровера. В режиме AUTO можно также повторно нажать кнопку натяжения или сварки.
- После сварки: разрезать ленту инструментом (специальными ножницами).





## **ПРЕДУПРЕЖДЕНИЕ**

Потенциальные источники серьезных травм:

### **Ослабление или падение груза при некачественной обвязке**

Проверить качество сварки. Запрещается выполнять транспортировку груза с некачественно выполненной обвязкой (см. раздел 5.2).

### **Опасность взрыва во взрывоопасных зонах**

Запрещается эксплуатация устройства во взрывоопасной атмосфере.

### **Движущиеся части зажимного устройства – опасность защемления**

Не вставлять части тела в движущиеся части инструмента.

### **Обрыв ленты – опасность травмирования**

При зажатии лента может оборваться и нанести удар оператору. Не стоять на оси расположения ленты. Использовать средства защиты глаз.

### **Захлест концов ленты – опасность травмирования**

При обрезке ленты придерживать ее верхнюю часть, находясь на безопасном расстоянии. Не стоять на уровне ленты. Использовать средства защиты глаз.

### **Применение сжатого воздуха для очистки – опасность травмирования**

При продувке сжатым воздухом не допускать попадания струи на имеющиеся повреждения кожных покровов на теле. Использовать продувочный пистолет с многорыночным соплом. Использовать средства защиты глаз.



## **ОСТОРОЖНО**

Потенциальные источники незначительных травм:

### **Сильный шум**

Рекомендуется использовать средства защиты органов слуха.

### **Сильная вибрация**

Вибрации, возникающие при работе инструмента, измерены по методике, описанной стандартом EN 60745, и сравнимы с обычным электроинструментом. Данный показатель также подходит для предварительной оценки уровня вибраций. Фактический уровень вибраций зависит от реального применения устройства, характеристик используемой обвязочной ленты и особенностей эксплуатации и может отличаться от приведенных в настоящей инструкции значений. При определенных обстоятельствах возможно усиление вибраций с течением срока эксплуатации. Для точного определения уровня вибраций учитывают также время, в течение которого устройство выключено или работает, не находясь в эксплуатации. С учетом этого общий уровень вибраций в течение срока эксплуатации может оказаться намного ниже.

Принять меры к защите оператора от влияния вибраций, такие как (пример) своевременное техобслуживание электроинструмента, поддержание в теплом состоянии рук, организация рабочих процессов.



## **ВНИМАНИЕ**

Не допускать повреждения устройства:

### **Повреждения от воды**

Запрещается выполнять очистку инструмента водой или водяным паром. Перед применением инструмента на открытом воздухе обеспечить его защиту от попадания, например, дождевой воды.

### **Использовать только оригинальные запчасти**

Использование неоригинальных запасных частей исключает гарантийные обязательства и ответственность изготовителя.

## 2.4 Общие указания по технике безопасности для электроинструментов



**ПРЕДУПРЕЖДЕНИЕ** Прочтите все правила техники безопасности и указания.

Пренебрежение правилами техники безопасности и указаниями может привести к поражению электрическим током, возгоранию и/или получению серьезных травм.

**Сохранить на будущее все правила техники безопасности и указания.**

Применяемый термин «электроинструменты» обозначает как электрические инструменты, работающие от сети (с сетевым кабелем), так и электрические инструменты, работающие от аккумуляторных батарей (без сетевого кабеля).

### 2.4.1 Техника безопасности на рабочем месте

- а) **Содержать свое рабочее место в чистом и хорошо освещенном состоянии.** Беспорядок на рабочем месте или отсутствие нормального освещения может привести к травмированию.
- б) **Запрещается эксплуатация электроинструмента во взрывоопасной атмосфере, в которой присутствуют горючие жидкости, газы или пыль.** При работе электроинструмента возникают искры, которые могут привести к воспламенению горючих паров.
- в) **Не допускать присутствия поблизости детей и посторонних лиц во время работы с электроинструментом.** Отвлечение внимания может привести к потере контроля над устройством.

### 2.4.2 Электробезопасность

- а) **Вилка электроинструмента должна подходить к применяемой розетке электросети.** Категорически запрещается внесение изменений в конструкцию вилки. **Запрещается использование разъемов-переходников совместно с электроинструментом, имеющим защитное заземление.** Использование заводской вилки с подходящей розеткой сводит к минимуму риск удара электрическим током.
- б) **Не допускать контакта частей тела с заземленными поверхностями, такими как трубопроводы, отопительные приборы, плиты и холодильники.** Существует повышенная опасность получения удара электрическим током при касании заземленных частей.
- в) **Не допускать воздействия на электроинструмент дождя или повышенной влажности.** Попадание в электроинструмент воды может привести к поражению электрическим током.
- г) **Запрещается переносить электроинструмент за кабель, подвешивать на кабеле или извлекать вилку из розетки, держа за кабель. Не допускать воздействия на кабель сильного тепла, масел и смазок, острых предметов или движущихся частей устройства.** Поврежденный или спутанный кабель может привести к поражению электрическим током.
- д) **При выполнении работ с электроинструментом на открытом воздухе использовать только удлинители, подходящие для работы вне помещений.** Использование удлинителя, подходящего для работы вне помещений, сводит к минимуму риск удара электрическим током.
- е) **Если не избежать работы во влажной атмосфере, следует использовать дифференциальный (т.е. действующий при появлении тока повреждения или тока утечки) защитный автомат.** Использование дифференциального защитного автомата сводит к минимуму риск удара электрическим током.

### 2.4.3 Безопасность людей

- а) Проявлять осторожность, выполнять работу с использованием электроинструмента аккуратно и разумно. **Не пользоваться электроинструментом в состоянии усталости или под воздействием наркотических, опьяняющих средств или медикаментов.** Любая невнимательность при работе с электроинструментом чревата получением тяжелых травм.
- б) **Всегда использовать средства индивидуальной защиты и защитные очки.** Использование средств индивидуальной защиты, таких как противопылевой респиратор, нескользящая защитная обувь, защитная каска или средства защиты органов слуха, в зависимости от вида и особенностей применения электроинструмента, сводит к минимуму риск получения травм.
- в) **Не допускать ввода электроинструмента в эксплуатацию без надзора со стороны. Убедиться в выключенном состоянии электроинструмента перед его подключением к электросети/аккумуляторной батарее, а также перед взятием в руки или ношением.** Ношение электроинструмента с пальцем на выключателе или подключении к электросети во включенном состоянии чревата получением травм.

- г) **Перед включением электроинструмента убрать регулировочные инструменты или гаечные ключи.** Инструмент или ключ, оставленный во вращающейся части устройства, может привести к травмированию.
- д) **Избегать неправильных положений тела. Обеспечить устойчивое положение тела, не терять равновесие.** Это позволит лучше контролировать электроинструмент в неожиданных ситуациях.
- е) **Использовать подходящую одежду. Не использовать слишком просторную одежду и украшения. Держать волосы, одежду и рабочие перчатки на соответствующем расстоянии от движущихся частей.** Просторная одежда, украшения или длинные волосы могут попасть в движущиеся части устройства и намататься.
- ж) **При наличии пылеотсосного или пылесборного оборудования убедиться в том, что оно подключено и правильно используется.** Применение пылеотсосного оборудования способствует снижению опасностей, связанных с пылеобразованием.

#### 2.4.4 Использование и обращение с электроинструментом

- а) **Не допускать перегрузки устройства. Использовать только электроинструмент, подходящий для выполнения данного вида работ.** Подходящий электроинструмент гарантирует легкость и безопасность работы в данном диапазоне мощностей.
- б) **Не пользоваться электроинструментом с неисправным выключателем.** Электроинструмент, который невозможно выключить, представляет опасность и подлежит ремонту.
- в) **Извлекать вилку из розетки и/или аккумуляторную батарею перед регулировкой устройства, сменой принадлежностей или укладкой устройства в периоды между работой.** Данная мера предосторожности исключит случайное включение электроинструмента.
- г) **Хранить неиспользуемый электроинструмент вне досягаемости детей. Не позволять пользоваться устройством лицам, не имеющим понятия о его правильной эксплуатации или не ознакомленным с настоящей инструкцией по эксплуатации.** Использование электроинструмента неопытными людьми представляет опасность.
- д) **Обеспечить надлежащий уход за электроинструментом. Постоянно контролировать исправность, отсутствие заклинивания, поломки или повреждения подвижных частей и других проблем, способных повлиять на работоспособность устройства. Любые повреждения должны быть устранены до применения устройства.** Причиной многих несчастных случаев является некачественный уход за электроинструментом.
- е) **Поддерживать режущий инструмент в остром и чистом состоянии.** Хороший уход за режущим инструментом и поддержание остроты кромок сведят к минимуму вероятность заклинивания и надежность ведения инструмента.
- ж) **Использовать электроинструмент, принадлежности и рабочий инструмент согласно приведенным здесь указаниям. При этом учитывать рабочие условия и выполняемые задачи.** Использование электроинструмента не по назначению может представлять опасность.

#### 2.4.5 Использование и обращение с аккумуляторным инструментом

- а) **Выполнять зарядку аккумуляторных батарей только с использованием разрешенных производителем зарядных устройств.** Применение неподходящего зарядного устройства может привести к возгоранию.
- б) **Использовать только разрешенные для данного электроинструмента типы аккумуляторных батарей.** Применение батарей других типов может привести к травмированию людей и возгоранию.
- в) **Неиспользуемые аккумуляторные батареи хранить таким образом, чтобы был исключен их контакт с металлическими предметами, такими как канцелярские зажимы, монеты, ключи, гвозди, метизы и т.п., способными вызвать короткое замыкание.** Короткое замыкание контактов аккумуляторной батареи может привести к пожару.
- в) **Неправильное использование аккумуляторной батареи может привести к вытеканию из нее электролита. Не допускать контакта кожных покровов с вытекшим электролитом. При случайном попадании на кожу тщательно промыть пораженное место водой. При попадании электролита в глаза дополнительно обратиться к врачу.** Аккумуляторный электролит является едким веществом, вызывающим ожоги при попадании на кожу.

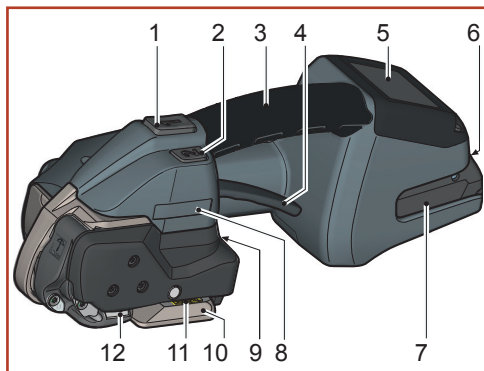
#### 2.4.6 Сервис

- а) **Ремонт электроинструмента должен выполняться исключительно квалифицированным персоналом с использованием оригинальных запасных частей.** Только таким образом гарантируется сохранение надлежащего уровня безопасности устройства.



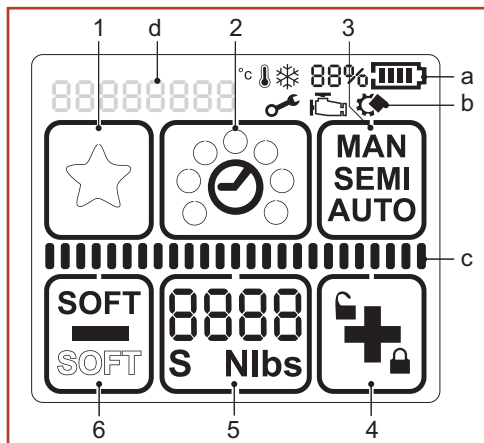
## 3.1 Конструкция

- 1 Кнопка натяжения
- 2 Кнопка сварки
- 3 Ручка для переноски
- 4 Рычаг рокера
- 5 Панель управления
- 6 Кнопка разблокировки аккумуляторной батареи
- 7 Аккумуляторная батарея
- 8 Заводская табличка
- 9 Индикатор выравнивания ленты
- 10 Серийный номер (XJJMMYYYY)  
X → A=BXT3-13, B=BXT3-16, C=BXT3-19  
JJ → год выпуска  
MM → месяц  
YYYY → порядковый номер
- 11 Сварочный блок
- 12 Блок натяжения



## Панель управления

- 1 Экранная кнопка «Избранное»
- 2 Экранная кнопка «Время сварки»
- 3 Экранная кнопка «Режим работы»
- 4 Экранная кнопка «Плюс и блокировка клавиатуры»
- 5 Экранная кнопка «Сила натяжения»
- 6 Экранная кнопка «Минус и мягкое натяжение»
- a Индикатор «Уровень зарядки аккумуляторной батареи»
- b Индикатор «Указывающие символы»
- c Полоса состояния «Натяжение/сварка»
- d Индикатор «Сообщения»



## Подсветка дисплея

- Дисплей включен.



- Процесс сварки завершен; инструмент можно снимать (см. раздел 5.1).



- Рабочая ошибка: временная системная ошибка, которая может быть удалена оператором (см. раздел 6.8).



- Ошибка инструмента: статическая системная ошибка. Способ устранения см. в разделе 6.8. Если ошибку устранить не удалось → сервисный центр.



## Аккумуляторная батарея и зарядное устройство

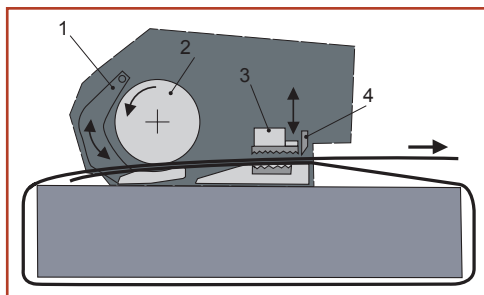
- 1 Зарядное устройство
- 2 Аккумуляторная батарея
- 3 Светодиодный индикатор



Подробности см. в отдельной прилагаемой инструкции по эксплуатации к аккумуляторной батарее и зарядному устройству.

## 3.2 Принцип работы

- При поднятии рычага рокера натяжной блок открывается для вкладывания лент.
- Ленты зажимаются между зубчатой пластиной на рокере (1) и колесом натяжения (2).
- Вращающееся против часовой стрелки колесо натяжения (2) натягивает ленту.
- В сварочном блоке (3) происходит сварка лент методом трения.
- Отрезной нож (4) производит обрезку верхней ленты.



- Три выбираемых режима работы: (см. раздел 4.2)
  - полуавтоматический (стандартная/ заводская настройка)
  - автоматический
  - ручной
- Два выбираемых диапазона усилий зажатия: (см. разделы 4.3/4.4)
  - стандартное натяжение лент PET
  - мягкое натяжение ленты PP (замедленный пуск колеса натяжения; предотвращает чрезмерное загрязнение инструмента)
- Можно выбирать длительность сварки.
- В инструменте могут использоваться ленты различной ширины (см. главу 7):
  - VXT3-13: 9–10 мм, 12–13 мм
  - VXT3-16: 12–13 мм, 15–16 мм
  - VXT3-19: 15–16 мм, 18–19 мм

## 3.3 Комплект поставки

### Инструмент для обвязки VXT3-13 / VXT3-16:

или версия для США:

или версия для Японии:

или версия для Австралии:

- |                                         |                 |
|-----------------------------------------|-----------------|
| • АКБ 18 В/2,0 Ач Li-Ion                | Арт. № 2187.011 |
| • Зарядное устройство GAL 1880 CV EU    | Арт. № 2188.020 |
| • АКБ 18 В/2,0 Ач (US) BAT612           | Арт. № 2187.012 |
| • Зарядное устройство (US) BC1880       | Арт. № 2188.012 |
| • Зарядное устройство GAL 1880 CV (JP)  | Арт. № 2188.022 |
| • Зарядное устройство GAL 1880 CV (AUS) | Арт. № 2188.023 |

Набор инструментов:

- |                            |                     |
|----------------------------|---------------------|
| • Щетка со стальным ворсом | Арт. № 1821.901.004 |
| • Отвертка Torx T20        | Арт. № 1821.901.010 |
| • 6-гранный изогнутый ключ | Арт. № 1821.901.007 |

**Устройство для обвязки  
ВХТ3-19:**

или версия для США:

или версия для Японии:

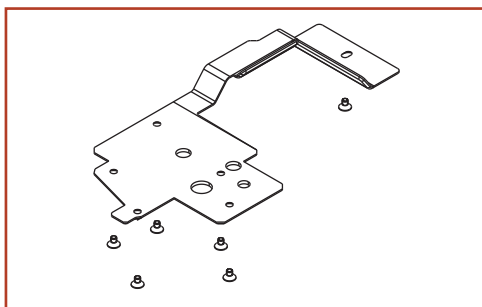
или версия для Австралии:

Набор инструментов:

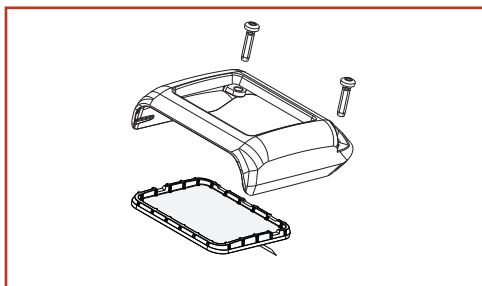
- АКБ 18 В/4,0 Ач Li-Ion Арт. № 2187.003
- Зарядное устройство GAL 1880 CV EU Арт. № 2188.020
- АКБ 18 В/4,0 Ач (US) BAT620 Арт. № 2187.004
- Зарядное устройство (US) BC1880 Арт. № 2188.012
- Зарядное устройство GAL 1880 CV (JP) Арт. № 2188.022
- Зарядное устройство GAL 1880 CV (AUS) Арт. № 2188.023
- Щетка со стальным ворсом Арт. № 1821.901.004
- Отвертка Torx T20 Арт. № 1821.901.010
- 6-гранный изогнутый ключ Арт. № 1821.901.007

### 3.4 Опции

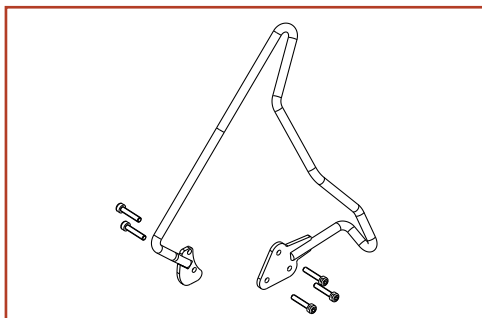
- Защитная пластина в комплекте арт. № 2189.010



- Защитный кожух в комплекте арт. № 2189.011



- Подвесной крюк в комплекте арт. № 2189.012



## 4.1 Аккумуляторная батарея

Подробности см. в отдельной прилагаемой инструкции по эксплуатации к аккумуляторной батарее и зарядному устройству.



### ПРЕДУПРЕЖДЕНИЕ

Использовать только аккумуляторные батареи и зарядные устройства марки Bosch, как описано в настоящей инструкции по эксплуатации (см. раздел 3.3). Применение аккумуляторных батарей и зарядных устройств других производителей может привести к травмированию или возгоранию. Для предотвращения опасности травмирования или возгорания прочесть перед использованием зарядного устройства и аккумуляторной батареи инструкцию по эксплуатации зарядного устройства.

### 4.1.1 Зарядка аккумуляторной батареи

- ▶ Подключить зарядное устройство к сети.
  - Горит зеленый светодиод (зарядное устройство готово к работе).
- ▶ Вставить аккумуляторную батарею в зарядное устройство.
  - Мигает зеленый светодиод: идет зарядка аккумуляторной батареи.
  - Горит зеленый светодиод: батарея полностью заряжена.
  - Горит красный светодиод: температура батареи превышает максимально допустимую.
  - Мигает красный светодиод: см. инструкцию по эксплуатации зарядного устройства.
- Длительность зарядки: зарядка полностью разряженной батареи: ок. 15–35 минут.
- Идеальная температура батареи для зарядки: 15–40 °С.
- Не рекомендуется ставить батарею на зарядку при температурах ниже 0 °С и выше + 45 °С.
- Зарядка аккумуляторной батареи возможна в любое время независимо от текущего уровня заряда.

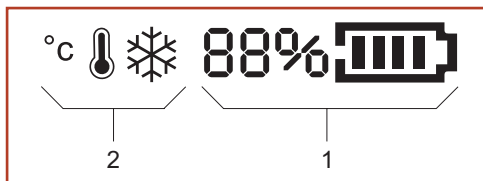


### 4.1.2 Установка/снятие аккумуляторной батареи из устройства

- ▶ Установка аккумуляторной батареи: вставить заряженную батарею в инструмент. Кнопка разблокировки должна защелкнуться на второй ступени (на первой она лишь удерживает батарею без электрического контакта).
  - На панели управления появляется индикация.
- Если инструмент не используют в течение ок. 5 минут, индикатор переходит в спящий режим. Выход из спящего режима: поднять рычаг ровера.
- Если устройство не будет использоваться в течение более длительного времени (несколько дней), аккумуляторную батарею рекомендуется извлечь и поставить на зарядку/хранение в зарядное устройство.
- ▶ Снятие аккумуляторной батареи: нажать кнопку разблокировки и одновременно извлечь батарею.

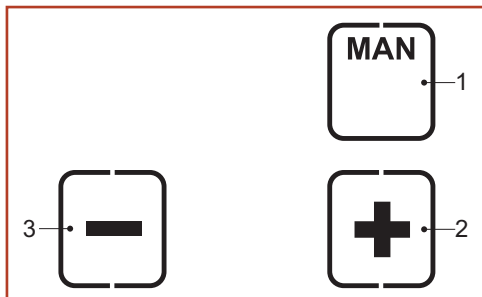
### 4.1.3 Проверка уровня зарядки

- ▶ Индикатор «Уровень зарядки аккумуляторной батареи» на панели управления при установленной батарее:
  - уровень зарядки отображается в процентах и в виде полосного индикатора (1);
  - ниже 10%: минимальный уровень зарядки (требуется подзарядка батареи);
  - указывающие символы (2) появляются только при соответствующих обстоятельствах (см. раздел 6.8).



## 4.2 Выбор режима работы

- ▶ Нажать кнопку «Режим работы» (1).
  - Неиспользуемые индикаторы гаснут.
  - Текущий выбранный режим работы мигает в течение 5 секунд.
  - Отображаются кнопки «+» и «-».
- ▶ Выбрать нужный режим работы кнопками «+» (2) и «-» (3).
  - **MAN / SEMI / AUTO**
- ▶ При повторном нажатии кнопки «Режим работы» (1) или спустя 5 секунд происходит сохранение в памяти выбранного режима работы. Любой из режимов работы также можно выбирать для усилия натяжения «Мягкое натяжение» (см. раздел 4.4).

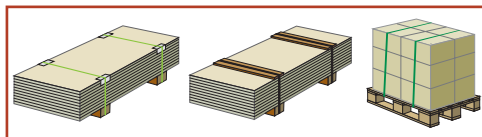


Выбор режима работы для конкретного применения инструмента следует осуществлять в соответствии со следующими правилами: (Рисунки приведены для наглядности. Реальный вариант применения может отличаться.)

- **SEMI – полуавтоматический режим (стандартная/заводская настройка)**

Нажать кнопку натяжения (см. раздел 3.1) и удерживать до достижения нужного усилия натяжения ленты. Далее происходят автоматическая сварка лент и обрезка верхней ленты. Процесс сварки также можно запустить в любой момент нажатием кнопки «Сварка».

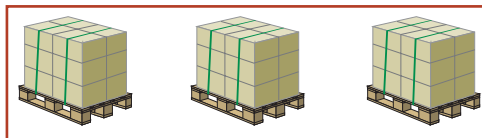
**Режим рекомендуется использовать для однотипной тары.**



- **AUTO – автоматический режим**

Кратковременно нажать кнопку натяжения ленты. (см. раздел 3.1). Запускается процесс натяжения ленты. По достижении заданного усилия натяжения происходят автоматическая сварка лент и обрезка верхней ленты.

**Режим рекомендуется использовать при большом количестве одинаковой тары.**



### ПРЕДУПРЕЖДЕНИЕ

#### Натяжение и охват ленты, опасность зажатия/защемления

Во время обвязки держать руки и другие части тела на безопасном расстоянии от области между лентой и обвязываемым грузом. Удалить посторонних лиц из опасной зоны (см. раздел 2.3).

#### При опасности (зажатие частей тела) выполнить аварийный останов работы:

Для ослабления ленты: до сварки: нажать кнопку натяжения или сварки или потянуть рычаг. После сварки: разрезать ленту (специальными ножницами).

- **MAN – ручной режим**

Нажать кнопку натяжения (см. раздел 3.1) и удерживать до достижения нужного натяжения ленты. Затем нажать кнопку сварки (см. раздел 3.1) для сварки лент и обрезки верхней ленты.

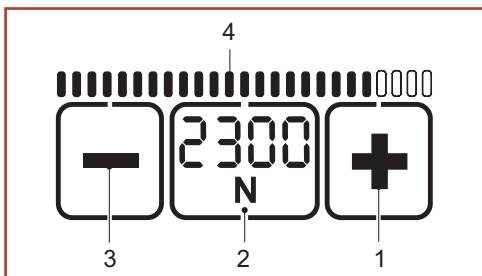
**Режим рекомендуется использовать для тары различных видов (мягкая, жесткая).**



## 4.3 Настройка силы натяжения

Установленная сила натяжения в режиме готовности устройства к работе постоянно отображается на дисплее.

- ▶ Нажать кнопку «Сила натяжения» (2).
  - Выбранное сила натяжения мигает в течение 5 секунд.
  - Появляются кнопки «+» (1) и «-» (3).
  - Неиспользуемые индикаторы гаснут.
- ▶ Выбрать нужное силу натяжения кнопками «+» (1) и «-» (3).
  - Полоса состояния (4) показывает выбранное усилие зажатия относительно максимально возможного значения.
- ▶ Сохранение: нажать кнопку «Сила натяжения» (2) или подождать 5 секунд.



- Переключение единиц измерения на индикаторе с ньютонов на фунто-силы: нажать кнопку «Сила натяжения» (2) и удерживать две секунды.
- Каждое нажатие подтверждается звуковым сигналом.
- Установленная сила натяжения в режиме готовности устройства к работе постоянно отображается на дисплее.
- Настройка мягкого натяжения (см. раздел 4.4).

### ВХТ3-13:

<b>Стандартное</b>	N*	400	500	600	700	800	900	1000	1100	1200
	lbf*	90	110	135	155	180	200	225	250	270
<b>Мягкое</b>	N	150	225	300	375	450	525	600	675	750
	lbf	33	50	67	85	100	120	135	150	165

### ВХТ3-16:

<b>Стандартное</b>	N*	900	1100	1300	1500	1700	1900	2100	2300	2500
	lbf*	200	250	290	340	380	430	470	520	560
<b>Мягкое</b>	N	400	520	640	760	880	1000	1120	1240	1360
	lbf	90	115	145	170	200	225	250	280	305

### ВХТ3-19:

<b>Стандартный</b>	N*	1300	1700	2100	2500	2900	3300	3700	4100	4500
	lbf*	290	380	470	560	650	740	830	920	1000
<b>Мягкое</b>	N	400	550	700	850	1000	1150	1300	1450	1600
	lbf	90	120	160	190	225	260	290	325	360

(Приведены округленные значения)

\* N = ньютоны, lbf = фунто-силы на квадратный дюйм

## 4.4 Настройка мягкого натяжения

При мягком натяжении колесо натяжения вращается медленнее, и усилие натяжения меньше. Это предотвращает чрезмерное загрязнение при использовании полипропиленовой ленты.

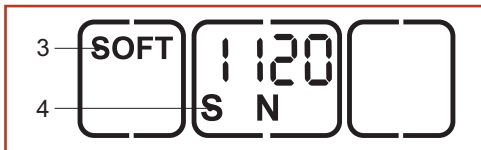
► Нажать кнопку SOFT (1).

- Режим SOFT **выключен**, если данная надпись отображается в другом месте дисплея контурными буквами (2).



► Нажать кнопку SOFT (1).

- Режим SOFT **включен**, если данная надпись отображается в другом месте дисплея обычными буквами (3).
- Отображаемая сила натяжения соответственно уменьшается.
- Слева под числовым значением силы натяжения дополнительно отображается буква «S» (4).



## 4.5 Настройка времени сварки

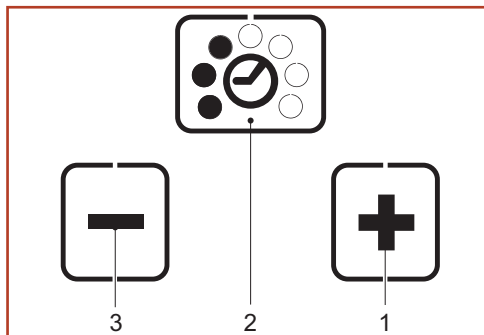
Выбранная длительность сварки в режиме готовности инструмента к работе постоянно отображается на дисплее посредством точек заполнения.

► Нажать кнопку «Время сварки» (2).

- Неиспользуемые индикаторы гаснут.
- Точки заполнения, обозначающие текущую настройку продолжительности сварки, мигают в течение 5 секунд.
- Отображаются кнопки «+» и «-».

► Выбрать нужную длительность сварки кнопками «+» (1) и «-» (3).

► Сохранение: нажать кнопку «Время сварки» (2) или подождать 5 секунд.



## 4.6 Включение/выключение блокировки клавиатуры

Экранную клавиатуру можно блокировать с целью исключения случайных нажатий кнопок и связанных с этим изменением настроек инструмента.

► **Блокировка:** нажать кнопку «Блокировка клавиатуры» (1) в течение ок. 2 секунд, а затем нажать кнопку сварки (см. раздел 3.1, поз. 2).

- Символ замка (2) появляется в другом месте дисплея в виде закрытого замка.



► **Разблокировка:** нажать кнопку «Блокировка клавиатуры» (1) в течение ок. 2 секунд, затем нажать кнопку сварки (см. раздел 3.1, поз. 2).

- Символ замка (3) появляется в другом месте дисплея в виде открытого замка.



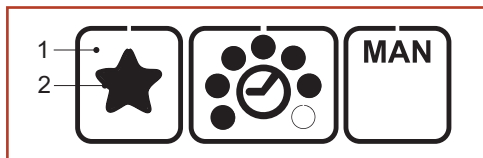
Режим «Избранное» (см. раздел 4.7) можно включать, несмотря на включенную блокировку клавиатуры. Если изменение настроек нежелательно, выполнить настройку уровня «Избранное» так же, как и для обычного уровня.

## 4.7 Выбор уровня «Избранное»

Функция «Избранное» активирует второй уровень настроек, параметры в котором можно настраивать таким же образом, как и на основном уровне. Это позволяет оператору быстро переключаться с одной настройки устройства на другую.

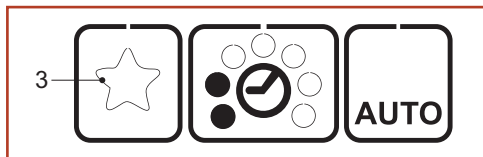
### Активация уровня «Избранное»:

- ▶ Нажать кнопку «Избранное» (1).
  - Отображение символа звезды (2) меняется с контурного на нормальное.
  - Все параметры меняются на настройки, выполненные на данном уровне.



### Деактивация уровня «Избранное»:

- ▶ Нажать кнопку «Избранное» (1).
  - Отображение символа звезды (3) меняется с нормального на контурное.
  - Все параметры меняются на настройки, выполненные на данном уровне.



## 4.8 Спящий режим

В целях предотвращения бесполезной разрядки аккумуляторной батареи устройство спустя короткое время переходит в режим экономии энергии.

- Индикация на дисплее становится «темной» (без подсветки).
- ▶ Для выхода из режима экономии энергии прикоснуться к дисплею.

При неиспользовании устройство переходит в спящий режим примерно через 5 минут.

- Дисплей выключается (становится темным).
- ▶ Для выхода из спящего режима нажать рычаг рокера.

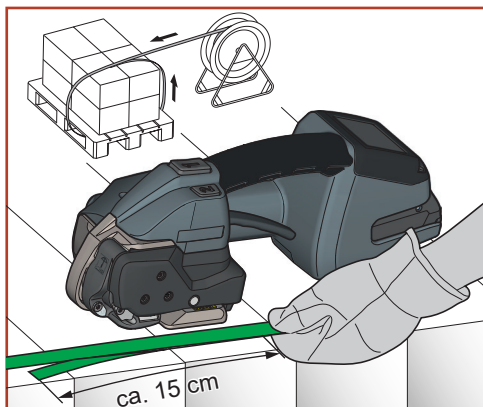


## 5.1 Обвязка

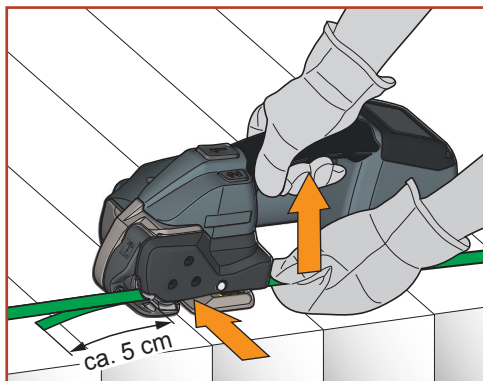
## Условия

- Инструмент оснащено обвязочной лентой разрешенного типа (см. раздел 5.3).
- Заряженная аккумуляторная батарея вставлена (см. раздел 4.1.2).
- Выбран нужный режим работы (см. раздел 4.2.). Приведенное описание действительно для режима работы SEMI (полуавтоматический).
- Выбрано нужное усилие натяжения (см. раздел 4.3.).
- Выбрана нужная длительность сварки (см. раздел 4.5).

- ▶ Обернуть груз обвязочной лентой.
- ▶ Удерживать ленты сверху на таре левой рукой таким образом, чтобы
  - Ленты располагались друг на друге.
  - Начало ленты находилось снизу. Начало ленты выступало на расстоянии ок. 15 см от руки.



- ▶ Взять устройство правой рукой.
- ▶ Поднимите рычаг ровера.
  - Происходит раскрытие ровера натяжного блока.
- ▶ Вставить лежащие друг на друге ленты в инструмент до упора. Поступающая из размотчика лента находится сверху.
- ▶ Отпустить рычаг ровера:
  - Происходит зажатие лент натяжным блоком.
  - Начало ленты теперь должно выступать примерно на 5 см.



Если лента вставлена не полностью, индикатор выравнивания ленты (см. раздел 3.1, поз. 9) отображается в красном цвете.

Вставить ленту до упора. Индикатор выравнивания ленты отображается в черном цвете.

- ▶ **Перед натяжением убрать руку с лент!**



## ПРЕДУПРЕЖДЕНИЕ

### Натяжение и охват ленты, опасность зажатия/защемления

Во время обвязки держать руки и другие части тела на безопасном расстоянии от области между лентой и обвязываемым грузом. Удалить посторонних лиц из опасной зоны (см. раздел 2.3).

### При возникновении опасности (зажатие части тела):

- Для ослабления ленты (до сварки) поднять рычаг рокера. В режиме AUTO можно также повторно нажать кнопку зажатия или сварки.
- После сварки: разрезать ленту инструментом (специальными ножницами).



## ОСТОРОЖНО

При натяжении лента может оборваться и нанести удар оператору. Не стоять на оси расположения ленты. Использовать средства защиты глаз.

- ▶ Нажимать кнопку натяжения до достижения нужного усилия натяжения ленты.



Скорость натяжения изменяется в зависимости от давления на кнопку натяжения (в режимах работы MAN/SEMI).

Останов/продолжение процесса натяжения ленты: отпустить/ повторно нажать кнопку натяжения.

- Отображаемая информация:  
Выбранное сила натяжения и полоса состояния, показывающая достигнутое устройством усилие натяжения относительно выбранного усилия.
- Процесс натяжения завершен, когда полоса состояния полностью заполнена.

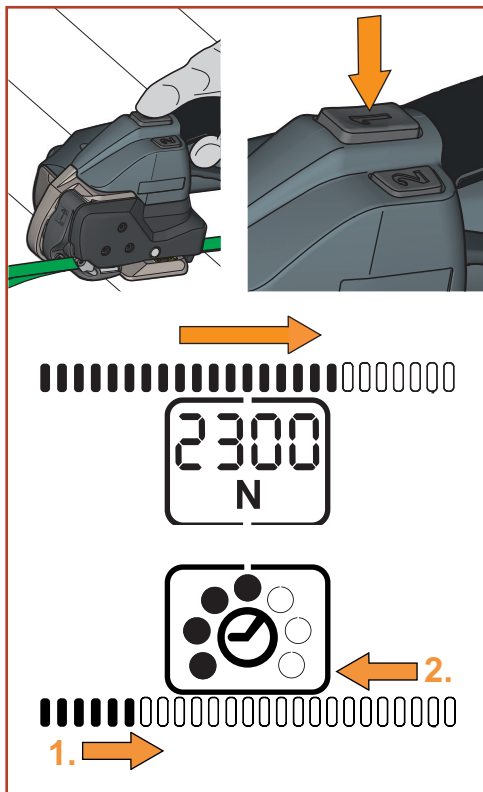
- ▶ После этого можно отпустить кнопку натяжения.

- Далее происходит автоматическая сварка лент и обрезка верхней ленты.
- Отображаемая информация:  
Выбранная длительность сварки и полоса состояния.


- Процесс сварки завершен, когда полоса состояния полностью заполнена (1.). Далее следует процесс охлаждения (2.). По завершении процесса охлаждения подается звуковой сигнал, и в течение одной секунды горит зеленым светом подсветка дисплея.



- Сварка без натяжения лент: кратковременно нажать кнопку натяжения, а затем кнопку сварки (см. раздел 3.1, поз. 2).



- ▶ После включения зеленой подсветки дисплея и подачи звукового сигнала процесс охлаждения закончен. Поднять рычаг ровера.
  - Происходит раскрытие лепестка зажимного блока.

 После поднятия рычага ровера не выполнять подтяжку лент (не нажимать кнопку натяжения).

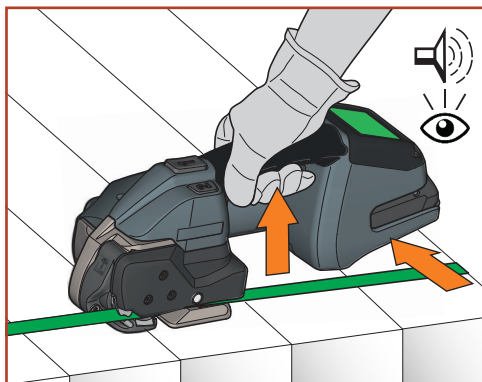
- ▶ Снять инструмент с обвязки назад и вправо.



### ПРЕДУПРЕЖДЕНИЕ

При слишком раннем снятии инструмента дисплей подсвечивается оранжевым цветом с выдачей кода ошибки и звучит пульсирующий звуковой сигнал (см. раздел 6.8).

- ▶ Выполнить визуальную проверку качества сварки (см. раздел 5.2).



## 5.2 Проверка качества сварки

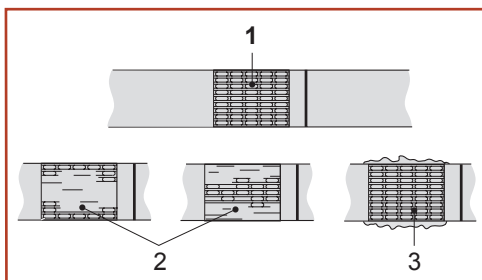


### ПРЕДУПРЕЖДЕНИЕ

Запрещается выполнять транспортировку или перемещение груза с некачественно выполненной обвязкой/сваркой. Возможны тяжелые травмы. Выполнять проверку качества сварки необходимо после каждой обвязки.

- ▶ Выполнить визуальную проверку качества сварки.

- 1 **Качественная сварка** (вся сварная поверхность выглядит аккуратно, без выдавливания материала по бокам).
- 2 **Некачественная сварка** (сварка не по всей поверхности); выбрана слишком малая длительность сварки.
- 3 **Некачественная сварка** (выдавливание материала по бокам); выбрана слишком большая длительность сварки.



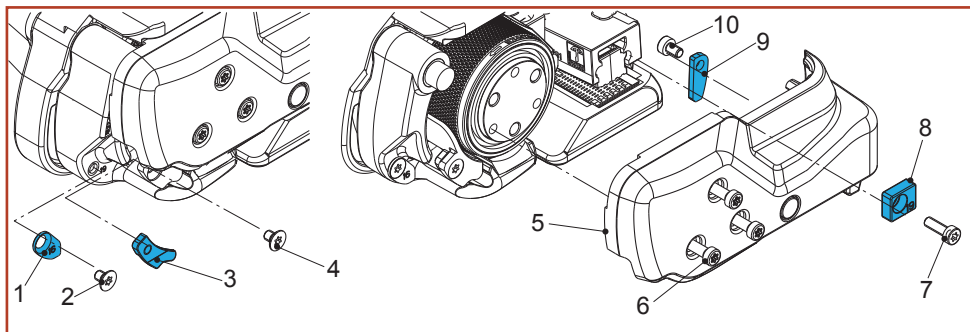
При обнаружении некачественной сварки:

- ▶ Проверить настройку длительности сварки (см. раздел 4.5).
- ▶ Повторно выполнить обвязку.
- ▶ Проверить качество используемой обвязочной ленты (см. главу 7).
- ▶ Если достичь качественной сварки не удастся, отдать инструмент на проверку в сервисный центр.

## 5.3 Настройка на ширину ленты

В инструменте могут использоваться ленты следующей ширины:

- ВХТ3-13: 9–10 мм, 12–13 мм
- ВХТ3-16: 12–13 мм, 15–16 мм
- ВХТ3-19: 15–16 мм, 18–19 мм



### 5.3.1 ВХТ3-13: Переналадка с 9 мм на 13 мм

ВХТ3-19

Необходимые детали	Код для заказа
Передняя направляющая ленты 13 мм (3)	1832.031.051
Задняя направляющая ленты 13 мм (8)	1832.041.019
Задняя направляющая ленты 13 мм (9)	1832.042.043
Болт с потайной головкой Torx M4x6 (4)	1912.204.064

- ▶ Извлечь аккумуляторную батарею из инструмента. Выкрутить 3 болта Torx с цилиндрической головкой (6). Потянуть рычаг ровера к рукоятке, выкрутить болт Torx с цилиндрической головкой (7) и снять заднюю направляющую ленты 9 мм (8).
- ▶ Снять боковую крышку (5).
- ▶ Выкрутить болт с потайной головкой Torx (2) и снять переднюю направляющую ленты 9 мм (1).
- ▶ Выкрутить болт с потайной головкой Torx (4) и снять переднюю направляющую ленты 9 мм (3). Установить переднюю направляющую ленты 13 мм (3) и закрепить болтом с потайной головкой на резьбовом фиксаторе Loctite 222.
- ▶ Выкрутить болт с потайной головкой Torx (10) и снять заднюю направляющую ленты 9 мм (9). Установить заднюю направляющую ленты 13 мм (9) и закрепить болтом с цилиндрической головкой на резьбовом фиксаторе Loctite 222.
- ▶ Установить боковую крышку (5) и закрепить болтами с цилиндрической головкой на резьбовом фиксаторе Loctite 222. Установить заднюю направляющую ленты 13 мм (8).

### ВХТ3-13: Переналадка с 13 мм на 9 мм

Необходимые детали	Код для заказа
Передняя направляющая ленты 9 мм (1)	1832.031.121
Передняя направляющая ленты 9 мм (3)	1832.031.046
Задняя направляющая ленты 9 мм (8)	1832.041.020
Задняя направляющая ленты 9 мм (9)	1832.042.047
Болт с потайной головкой Torx M4x6 (4)	1912.204.064
Болт с потайной головкой Torx M4x10 (2)	1912.204.108

- ▶ Извлечь аккумуляторную батарею из инструмента. Выкрутить 3 болта Torx с цилиндрической головкой (6). Потянуть лепестковый рычаг к рукоятке, выкрутить болт Torx с цилиндрической головкой (7) и снять заднюю направляющую ленты 13 мм (8).

- ▶ Снять боковую крышку (5).
- ▶ Установить переднюю направляющую ленты 9 мм (1) и закрепить болтом с потайной головкой (2) на резьбовом фиксаторе Loctite 222.
- ▶ Выкрутить болт с потайной головкой Torx (4) и снять переднюю направляющую ленты 13 мм (3). Установить переднюю направляющую ленты 9 мм (3) и закрепить болтом с потайной головкой на резьбовом фиксаторе Loctite 222.
- ▶ Установить заднюю направляющую ленты 9 мм (9) и закрепить болтом с цилиндрической головкой на резьбовом фиксаторе Loctite 222.
- ▶ Установить боковую крышку (5) и закрепить болтами с цилиндрической головкой на резьбовом фиксаторе Loctite 222. Установить заднюю направляющую ленты 9 мм (8).

### 5.3.2 ВХТ3-16: Переналадка с 13 мм на 16 мм

Необходимые детали	Код для заказа
Задняя направляющая ленты 16 мм (8)	1832.041.018

- ▶ Извлечь аккумуляторную батарею из инструмента. Выкрутить 3 болта Torx с цилиндрической головкой (6). Потянуть лепестковый рычаг к рукоятке, выкрутить болт Torx с цилиндрической головкой (7) и снять заднюю направляющую ленты 13 мм (8).
- ▶ Снять боковую крышку (5).
- ▶ Выкрутить болт с потайной головкой Torx (2) и снять переднюю направляющую ленты 13 мм (1).
- ▶ Выкрутить болт с потайной головкой Torx (4) и снять переднюю направляющую ленты 13 мм (3).
- ▶ Выкрутить болт с цилиндрической головкой Torx (10) и снять заднюю направляющую ленты 13 мм (9).
- ▶ Установить боковую крышку (5) и закрепить болтами с цилиндрической головкой на резьбовом фиксаторе Loctite 222. Установить заднюю направляющую ленты 16 мм (8).

### ВХТ3-16: Переналадка с 16 мм на 13 мм

Необходимые детали	Код для заказа
Передняя направляющая ленты 13 мм (1)	1832.031.116
Передняя направляющая ленты 13 мм (3)	1832.031.051
Задняя направляющая ленты 13 мм (9)	1832.042.043
Задняя направляющая ленты 13 мм (8)	1832.041.019
Болт с потайной головкой Torx M4x6 (2) (4)	1912.204.064
болт с цилиндрической головкой Torx M4x6 (10)	1913.904.064

- ▶ Извлечь аккумуляторную батарею из инструмента. Выкрутить 3 болта Torx с цилиндрической головкой (6). Потянуть лепестковый рычаг к рукоятке, выкрутить болт Torx с цилиндрической головкой (7) и снять заднюю направляющую ленты 16 мм (8).
- ▶ Снять боковую крышку (5).
- ▶ Установить переднюю направляющую ленты 13 мм (1) и закрепить болтом с потайной головкой на резьбовом фиксаторе Loctite 222.
- ▶ Установить переднюю направляющую ленты 13 мм (3) и закрепить болтом с потайной головкой на резьбовом фиксаторе Loctite 222.
- ▶ Установить заднюю направляющую ленты 13 мм (9) и закрепить болтом с цилиндрической головкой (10) на резьбовом фиксаторе Loctite 222.
- ▶ Установить боковую крышку (5) и закрепить болтами с цилиндрической головкой на резьбовом фиксаторе Loctite 222. Установить заднюю направляющую ленты 13 мм (8).

### 5.3.3 ВХТ3-19: Переналадка с 16 мм на 19 мм

Необходимые детали	Код для заказа
Задняя направляющая ленты 19 мм (8)	1832.041.021

- ▶ Извлечь аккумуляторную батарею из инструмента. Выкрутить 3 болта Torx с цилиндрической головкой (6). Потянуть лепестковый рычаг к рукоятке, выкрутить болт Torx с цилиндрической головкой (7) и снять заднюю направляющую ленты 16 мм (8).
- ▶ Снять боковую крышку (5).
- ▶ Выкрутить болт с потайной головкой Torx (2) и снять переднюю направляющую ленты 16 мм (1).
- ▶ Выкрутить болт с потайной головкой Torx (4) и снять переднюю направляющую ленты 16 мм (3).
- ▶ Выкрутить болт с цилиндрической головкой Torx (10) и снять заднюю направляющую ленты 16 мм (9).
- ▶ Установить боковую крышку (5) и закрепить болтами с цилиндрической головкой на резьбовом фиксаторе Loctite 222. Установить заднюю направляющую ленты 19 мм (8).

### ВХТ3-19: Переналадка с 19 мм на 16 мм

Необходимые детали	Код для заказа
Передний упор ленты 16 мм (1)	1832.031.117
Направляющая ленты 16 мм (3)	1832.031.067
Задняя направляющая ленты 16 мм (9)	1832.042.048
Внутренний упор 16 мм (8)	1832.041.022
Болт с потайной головкой Torx M4x6 (2) (4)	1912.204.064
болт с цилиндрической головкой Torx M4x6 (10)	1913.904.064

- ▶ Извлечь аккумуляторную батарею из инструмента. Выкрутить 3 болта Torx с цилиндрической головкой (6). Потянуть лепестковый рычаг к рукоятке, выкрутить болт Torx с цилиндрической головкой (7) и снять заднюю направляющую ленты 19 мм (8).
- ▶ Снять боковую крышку (5).
- ▶ Установить переднюю направляющую ленты 16 мм (1) и закрепить болтом с потайной головкой на резьбовом фиксаторе Loctite 222.
- ▶ Установить переднюю направляющую ленты 16 мм (3) и закрепить болтом с потайной головкой на резьбовом фиксаторе Loctite 222.
- ▶ Установить заднюю направляющую ленты 16 мм (9) и закрепить болтом с цилиндрической головкой (10) на резьбовом фиксаторе Loctite 222.
- ▶ Установить боковую крышку (5) и закрепить болтами с цилиндрической головкой на резьбовом фиксаторе Loctite 222. Установить заднюю направляющую ленты 16 мм (8).

# 6

## Техническое обслуживание и ремонт



### ПРЕДУПРЕЖДЕНИЕ

Возможно неожиданное включение устройства во время выполнения работ по техническому обслуживанию – опасность травмирования! Перед выполнением работ по очистке или техническому обслуживанию всегда извлекать аккумуляторную батарею.

### 6.1 Таблица работ по техобслуживанию

Выполняемая работа	Периодичность
Очистка инструмента (см. раздел 6.2)	– Ежедневно (при > 300 обвязок в день) – Ежедневно (при 100–300 обвязок в день)
Смазка инструмента (см. раздел 6.3)	– Ежемесячно (при 100–300 обвязок в день)
Проверка инструмента (рекомендация)	– Каждые 2 года или через каждые 80.000 обвязок; проводится в сервисном центре

### 6.2 Очистка инструмента

При сильном загрязнении очистку инструмента следует выполнять регулярно (ежедневно). Особое внимание следует уделить проверке на предмет повреждений и содержанию в чистоте колеса натяжения и зубчатой пластины.



### ПРЕДУПРЕЖДЕНИЕ

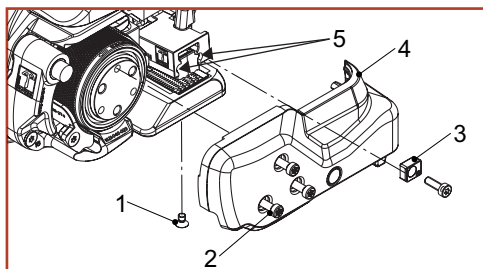
Перед продувкой сжатым воздухом надеть защитные очки!

- ▶ В задней части корпуса инструмента под двигателем имеется отверстие (Ø 3 мм), через которое прежде всего выполняют продувку сварочного блока.
- ▶ Далее производят боковую обдувку колеса натяжения и зубчатой пластины.
- ▶ При необходимости выполнить замену колеса натяжения/зубчатой пластины (см. раздел 6.4/6.5).

### 6.3 Смазка устройства

Для достижения оптимальной работоспособности инструмента рекомендуется регулярно выполнять его смазку.

- ▶ Извлечь аккумуляторную батарею из инструмента. Выкрутить 4 болта с цилиндрической головкой Torx (2), снять задний упор (3) и боковую крышку (4).
- ▶ Аккуратно смазать сварочный блок (5) баростойким адгезивным маслом в виде спрея (например, Würth HNS 2000).
- ▶ Выкрутить снизу из плиты основания болт с потайной головкой (1) и также впрыснуть тот же спрей в смазочное отверстие. **Затянуть болт с потайной головкой (1).**
- ▶ Установить боковую крышку (4).



BXT3-19

### 6.4 Очистка/замена колеса натяжения

Необходимые детали	Код для заказа
<b>BXT3-13 / BXT3-16: Колесо натяжения (1)</b> (изнашивающаяся деталь)	<b>1821.047.034</b>
<b>BXT3-19: Колесо натяжения (1)</b> (изнашивающаяся деталь)	<b>1821.047.037</b>
Радиальный шарикоподшипник Ø35/47x7 (2)	1930.180.356
Болты с цилиндрической головкой Torx M4 (4)	1821.027.063
Щетка с проволочной щетиной (6)	1821.901.004

## Снятие

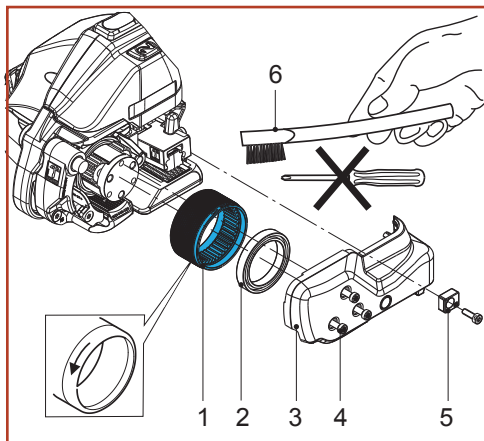
- ▶ Извлечь аккумуляторную батарею из инструмента. Выкрутить 4 болта с цилиндрической головкой Torx (4), снять заднюю направляющую ленты (5) и боковую крышку (3).
- ▶ Аккуратно извлечь колесо натяжения (1).
- ▶ Снять с колеса натяжения радиальный шарикоподшипник.



### ПРЕДУПРЕЖДЕНИЕ

Перед продувкой сжатым воздухом надеть защитные очки!

- ▶ Очистить колесо натяжения (1) сжатым воздухом.
- ▶ При сильном загрязнении зубьев: аккуратно очистить зажимной ролик прилагаемой щеткой с проволочной щетиной (6).
- ▶ Проверить колесо натяжения на наличие изношенных зубьев. При обнаружении изношенных зубьев заменить колесо натяжения.



BXT3-19



### ВНИМАНИЕ

Очистка колеса натяжения во время вращения не допускается. Опасность повреждения зубьев!

## Установка

- ▶ Установка производится в обратной последовательности. Учитывать правильное направление вращения колеса натяжения; см. стрелку.
- ▶ Смазать внутренний зубчатый венец колеса натяжения консистентной смазкой Klüber GBU Y 131 (Microlube).

## 6.5 Очистка/замена зубчатой пластины

Необходимые детали	Код для заказа
<b>BXT3-13 / BXT3-16: Зубчатая пластина (2)</b> (изнашивающаяся деталь)	<b>1821.048.027</b>
<b>BXT3-19: Зубчатая пластина (2)</b> (изнашивающаяся деталь)	<b>1821.048.031</b>
Болт с плоской головкой Torx (1)	1832.039.285
Щетка с проволочной щетиной (3)	1821.901.004

## Снятие

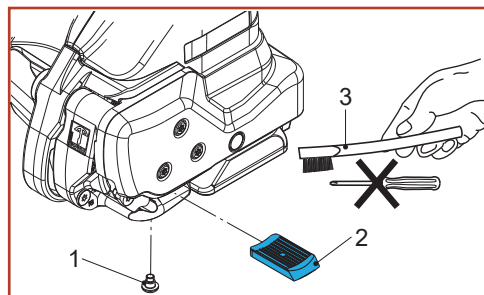
- ▶ Извлечь аккумуляторную батарею из инструмента.
- ▶ Выкрутить болт с плоской головкой Torx (1).
- ▶ Потянуть рычаг рокера к рукоятке и снять зубчатую пластину (2).



### ПРЕДУПРЕЖДЕНИЕ

Перед продувкой сжатым воздухом надеть защитные очки!

- ▶ Очистить зубчатую пластину (2) сжатым воздухом.
- ▶ При сильном загрязнении зубьев: аккуратно очистить зубчатую пластину прилагаемой щеткой с проволочной щетиной (3).





- ▶ Проверить зубчатую пластину на наличие изношенных зубьев. При обнаружении нескольких изношенных зубьев заменить зубчатую пластину.

### Установка

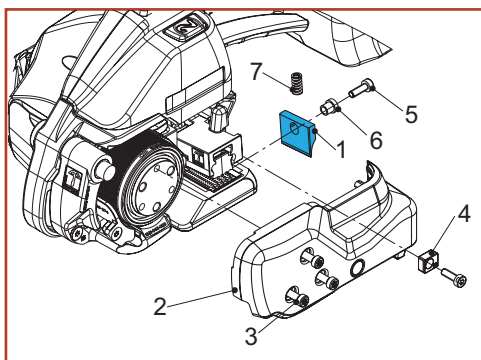
- ▶ Установка производится в обратной последовательности. Затянуть болт с плоской головкой (1) на резьбовом фиксаторе Loctite 222.
  - Зубчатая пластина (2) должна иметь подвижность в рокере.

## 6.6 Замена ножа

Необходимые детали	Код для заказа
<b>ВХТ3-13 / ВХТ3-16: Нож (1)</b> (изнашивающаяся деталь)	<b>1821.209.037</b>
<b>ВХТ3-19: Нож (1)</b> (изнашивающаяся деталь)	<b>1821.209.041</b>
Болт с цилиндрической головкой Torx M4 (3)	1821.027.063
Болт с цилиндрической головкой Torx M4x12 (5)	1913.904.125
Втулка (6)	1832.022.238

### Снятие

- ▶ Извлечь аккумуляторную батарею из инструмента.
- ▶ Выкрутить 3 болта с цилиндрической головкой Torx (4), снять заднюю направляющую ленты (4) и боковую крышку (2).
- ▶ Выкрутить болт с цилиндрической головкой Torx (5), снять нож (1) с втулкой (6) и заменить.



### Установка

- ▶ Установка производится в обратной последовательности.
- ▶ Перед установкой ножа (1) проверить наличие над ним пружины (7).
- ▶ Затянуть болт с цилиндрической головкой (5) на резьбовом фиксаторе Loctite 222.

ВХТ3-19

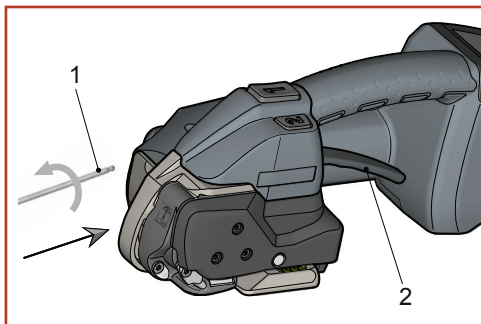
## 6.7 Разблокировка рычага рокера



### ВНИМАНИЕ

Разблокирование механизмов инструмента разрешается выполнять только в случае блокировки рычага рокера. Категорически запрещается применять силу при нажатии рычага!




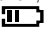








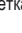



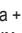



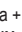

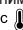

- ▶ Вставить прилагаемый 3-мм ключ-шестигранник (1) непосредственно через отверстие в плите основания в находящийся за ней болт с цилиндрической головкой (см. стрелку).
- ▶ Повернуть ключ на 10 полных оборотов против часовой стрелки. Это не требует повышенных усилий.
- ▶ Нажать рычаг рокера (2).
  - Сварочный блок должен повернуться вверх.



Если сброс выполнить не удалось, обратиться в сервисный центр.

## 6.8 Устранение неисправностей

При возникновении сбоя в работе инструмента на дисплее загорается подсветка, отображается неисправность (символ и код ошибки) и звучит звуковой сигнал. Если ошибка остается (не устраняется автоматически), попробовать извлечь и установить на место аккумуляторную батарею.

Индикация/состояние	Причина/неисправность	Способ устранения
Дисплей не реагирует на прикосновения + 	<ul style="list-style-type: none"> <li>Включена блокировка клавиатуры.</li> </ul>	<ul style="list-style-type: none"> <li>Снять блокировку клавиатуры; см. раздел 4.6.</li> </ul>
Индикация остается темной.	<ul style="list-style-type: none"> <li>Неисправна/полностью разряжена аккумуляторная батарея.</li> <li>Неправильно вставлена аккумуляторная батарея.</li> </ul>	<ul style="list-style-type: none"> <li>Зарядить/заменить аккумуляторную батарею.</li> <li>Проверить, полностью ли вставлена аккумуляторная батарея (с защелкиванием фиксатора).</li> </ul>
E11, красная подсветка +  пульсирующий (с длительным интервалом), символ мигает	<ul style="list-style-type: none"> <li>Недопустимый тип вставленной аккумуляторной батареи.</li> </ul>	<ul style="list-style-type: none"> <li>Вставить аккумуляторную батарею правильного типа.</li> </ul>
E20, красная подсветка +  пульсирующий (с длительным интервалом), символ мигает  и 	<ul style="list-style-type: none"> <li>Перегрев аккумуляторной батареи (&gt; 60°).</li> </ul>	<ul style="list-style-type: none"> <li>Дождаться остывания аккумуляторной батареи.</li> <li>Зарядить, при необходимости заменить аккумуляторную батарею.</li> </ul>
Мигают символы  и 	<ul style="list-style-type: none"> <li>Слишком низкая температура аккумуляторной батареи.</li> </ul>	<ul style="list-style-type: none"> <li>Ошибка аннулируется автоматически при повышении температуры аккумуляторной батареи. Работа с устройством возможна. Не достигается максимальное усилие зажатия.</li> </ul>
E24, красная подсветка +  пульсирующий (с длительным интервалом) мигает символ 	<ul style="list-style-type: none"> <li>Неправильно вставлена аккумуляторная батарея.</li> <li>Недопустимый тип аккумуляторной батареи.</li> </ul>	<ul style="list-style-type: none"> <li>Вставить аккумуляторную батарею правильно.</li> <li>Зарядить, при необходимости заменить аккумуляторную батарею.</li> </ul>
E25, красная подсветка +  пульсирующий (с длительным интервалом), мигают символы  и 	<ul style="list-style-type: none"> <li>Неправильно вставлена аккумуляторная батарея.</li> <li>Неисправен датчик температуры.</li> </ul>	<ul style="list-style-type: none"> <li>Вставить аккумуляторную батарею правильно.</li> <li>При необходимости заменить аккумуляторную батарею.</li> </ul>
E27 (E23), красная подсветка +  пульсирующий (с длительным интервалом) мигает символ 	<ul style="list-style-type: none"> <li>Достигнут минимальный лимит разрядки аккумуляторной батареи.</li> <li>Разряжена аккумуляторная батарея.</li> </ul>	<ul style="list-style-type: none"> <li>Зарядить, при необходимости заменить аккумуляторную батарею.</li> </ul>
E33, красная подсветка +  пульсирующий (с длительным интервалом), символ 	<ul style="list-style-type: none"> <li>Перегрев электронной части.</li> <li>Перегрев контура управления устройстве.</li> </ul>	<ul style="list-style-type: none"> <li>Дождаться остывания устройства.</li> </ul>
E37, оранжевая подсветка +  пульсирующий (со средним интервалом), символ 	<ul style="list-style-type: none"> <li>Устройство при сварке заклинивает, загрязнен механизм сварочного блока или посторонние предметы в устройстве</li> </ul>	<ul style="list-style-type: none"> <li>Очистить механизм сварочного блока.</li> </ul>
E50/51, оранжевая подсветка +  пульсирующий (со средним интервалом), символ 	<ul style="list-style-type: none"> <li>Прерывание процесса сварки или охлаждения путем нажатия лепесткового рычага.</li> </ul>	<ul style="list-style-type: none"> <li>Повторить процедуру обвязки.</li> </ul>
E57, оранжевая подсветка +  пульсирующий (со средним интервалом), мигает индикатор усилия зажатия	<ul style="list-style-type: none"> <li>Проскальзывает или оборвана обвязочная лента.</li> </ul>	<ul style="list-style-type: none"> <li>Вставить ленту заново.</li> <li>Проверить: настройку силы натяжения, отсутствие загрязнений на ленте, правильность выбранной ленты, состояние колеса натяжения/зубчатой пластины.</li> </ul>
E55/56, оранжевая подсветка +  пульсирующий (со средним интервалом), символы  и 	<ul style="list-style-type: none"> <li>Прерывание процесса зажатия.</li> <li>Ограничение мощности или превышение лимита времени.</li> </ul>	<ul style="list-style-type: none"> <li>Повторить процедуру зажатия.</li> </ul>

Если перечисленные меры не помогли, обратиться в → ближайший сервисный центр. При появлении неисправностей/кодов ошибок, отсутствующих в приведенной таблице, обратиться в → ближайший сервисный центр.

	<b>BXT3-13</b>	<b>BXT3-16</b>	<b>BXT3-19</b>
Масса	3,6 кг (с АКБ)	3,8 кг (с АКБ)	4,3 кг (с АКБ)
Габаритные размеры	Длина 370 мм Ширина 141 мм Высота 135 мм	Длина 370 мм Ширина 141 мм Высота 135 мм	Длина 370 мм Ширина 143 мм Высота 135 мм
Сила натяжения	400–1200 Н Мягкое: 150–750 Н	900–2500 Н Мягкое: 400–1360 Н	1300–4500 Н Мягкое: 400–1600 Н
Скорость натяжения	0–290 мм/с	0–220 мм/с	0–120 мм/с
Метод сварки	сварка трением	сварка трением	сварка трением
Обычный измеренный уровень звукового давления по шкале А – EN ISO 11202 – EN 60745-1/2:2009	L <sub>pA</sub> 79 дБ (А) L <sub>pAeq</sub> 77 дБ (А)	L <sub>pA</sub> 78 дБ (А) L <sub>pAeq</sub> 82 дБ (А)	L <sub>pA</sub> 79 дБ (А) L <sub>pAeq</sub> 81 дБ (А)
Усредненный уровень звукового давления – EN 60745-1/2:2009	L <sub>WAeq</sub> 88 дБ (А)	L <sub>WAeq</sub> 93 дБ (А)	L <sub>WAeq</sub> 92 дБ (А)
Погрешность измерения К	3,0 дБ (А)	3,0 дБ (А)	3,0 дБ (А)
Вибрация верхних конечностей* – EN 60745-1/2:2009	a <sub>v</sub> 2,4 м/с <sup>2</sup> 1,5 м/с <sup>2</sup>	a <sub>v</sub> 2,4 м/с <sup>2</sup> 1,5 м/с <sup>2</sup>	a <sub>v</sub> 2,3 м/с <sup>2</sup> 1,5 м/с <sup>2</sup>
Погрешность измерения К			
Рабочая температура устройства (для АКБ и зарядного устройства см. отдельную инструкцию по эксплуатации)	–10 °C ... +40 °C	–10 °C ... +40 °C	–10 °C ... +40 °C
Относительная влажность воздуха	до 90 %	до 90 %	до 90 %
<b>ЗАРЯДНОЕ УСТРОЙСТВО/ АККУМУЛЯТОРНАЯ БАТАРЕЯ</b>			
Входное напряжение зарядного устройства	100 / 110 / 230 В	100 / 110 / 230 В	100 / 110 / 230 В
Модель зарядного устройства	BOSCH GAL 1880 CV	BOSCH GAL 1880 CV	BOSCH GAL 1880 CV
Длительность зарядки	15–30 мин., через 15 мин. ок. 80% заряда	15–30 мин., через 15 мин. ок. 80% заряда	25–35 мин., через 25 мин. ок. 80% заряда
Число обвязок на 1 зарядке	400–800 в зависимости от качества ленты, силы натяжения и груза	200–800 в зависимости от качества ленты, силы натяжения и груза	300–800 в зависимости от качества ленты, силы натяжения и груза
Аккумуляторная батарея	18 В/2,0 Ач, Li-Ion BOSCH	18 В/2,0 Ач, Li-Ion BOSCH	18 В/4,0 Ач, Li-Ion BOSCH



\* См. раздел 2.3, уровень вибраций.

Продолжение на следующей странице

Продолжение:

	<b>ВХТ3-13</b>	<b>ВХТ3-16</b>	<b>ВХТ3-19</b>
<b>ПЛАСТИКОВАЯ ЛЕНТА</b>			
Материал ленты	полиэстер (PET) полипропилен (PP)	полиэстер (PET) полипропилен (PP)	полиэстер (PET) полипропилен (PP)
Возможность настройки на ширину	9–10, 12–13 мм	12–13, 15–16 мм	15–16, 18–19 мм
Толщина ленты	0,40–0,80 мм (PET) 0,50–0,80 мм (PP)	0,5–1,0 мм	0,8–1,3 мм

## 8 Декларация соответствия нормам ЕС (копия)

(MRL 2006/42/EG, приложение II 1.A.)

Изготовитель заявляет под собственную ответственность, что оборудование, для которого выпущена настоящая декларация, соответствует действующим положениям директивы ЕС от 17 мая 2006 года (Директива по машинам, механизмам и машинному оборудованию 2006/42/EG) и ее изменениям. Кроме того, заявляем о соответствии действующим положениям директивы ЕС от 26 февраля 2014 года (Директива по электромагнитной совместимости 2014/30/EG).

Применены следующие гармонизированные стандарты: EN 60745-1:2009 + A11:2010; EN 60745-2-18:2009; EN ISO 12100:2011; EN 349:2008; EN 61000-6-1; EN 61000-6-3

Свидетельство ЕС об испытании типового образца: № M8A 17 03 28456 007

Организация, проводившая сертификацию: TÜV SÜD Product Service GmbH

Обозначение моделей устройств: ВХТ3-13, ВХТ3-16, ВХТ3-19

С № машины/года выпуска: A/17020001, B/17020001, C/17020001 / 2017

CH-8953 Dietikon, 03.08.2020 г.

У. Швайцер  
Генеральный менеджер

М. Биндер  
Director-Head of Global R&D

Ответственное юридическое лицо по выпуску технической документации:  
Signode Switzerland GmbH, Silberstrasse 14, 8953 Dietikon 1, Швейцария

### Изготовитель

Signode Switzerland GmbH  
Silberstrasse 14, Postfach  
8953 Dietikon 1  
SWITZERLAND  
signode.com